

## 水槽 GK

水槽

代码: 1403 800



### 细节

材料 AISI 304 不锈钢

表面处理 拉丝 Foster

质地 磨砂

边型和安装方式 台下

底座 60 cm

尺寸 580x470 mm

标准配件 固定钩, 垫圈, 下水器, 溢水口和虹吸管, 纸板盒包装

龙头孔 无定位孔

安装孔 [View technical data sheet](#)

下水器 否

宽 58 cm

盆内尺寸 450x400mm

单槽/双槽 单槽

下水组件 下水器 SPACE 3,5"

## 特点

**Space 下水器** SPACE不锈钢下水器的不锈钢盖子关闭了排水管，可隐藏任何残余物，将它们收集在下面的篮子里，令水槽显得格外优雅。SPACE还具有较小的占地面积，并且可以最佳地利用水槽下隔室。

**倾斜凹槽** 深而倾斜的凹槽可放置燃烧器和锅架，使两者形成单一的工作表面。此外，凹槽的倾斜令棱角的清洁格外容易。

**双龙头孔** 龙头安装区配备了两个龙头安装孔。在第二个孔中，可以安装自动排水管的遥控器，或者，一个实用的肥皂分配器。

**方形水盆 - 0/9 度** Foster的方形水槽具有完美的垂直边缘，在底部有一个半径为9mm的弧度，便于清洁操作。

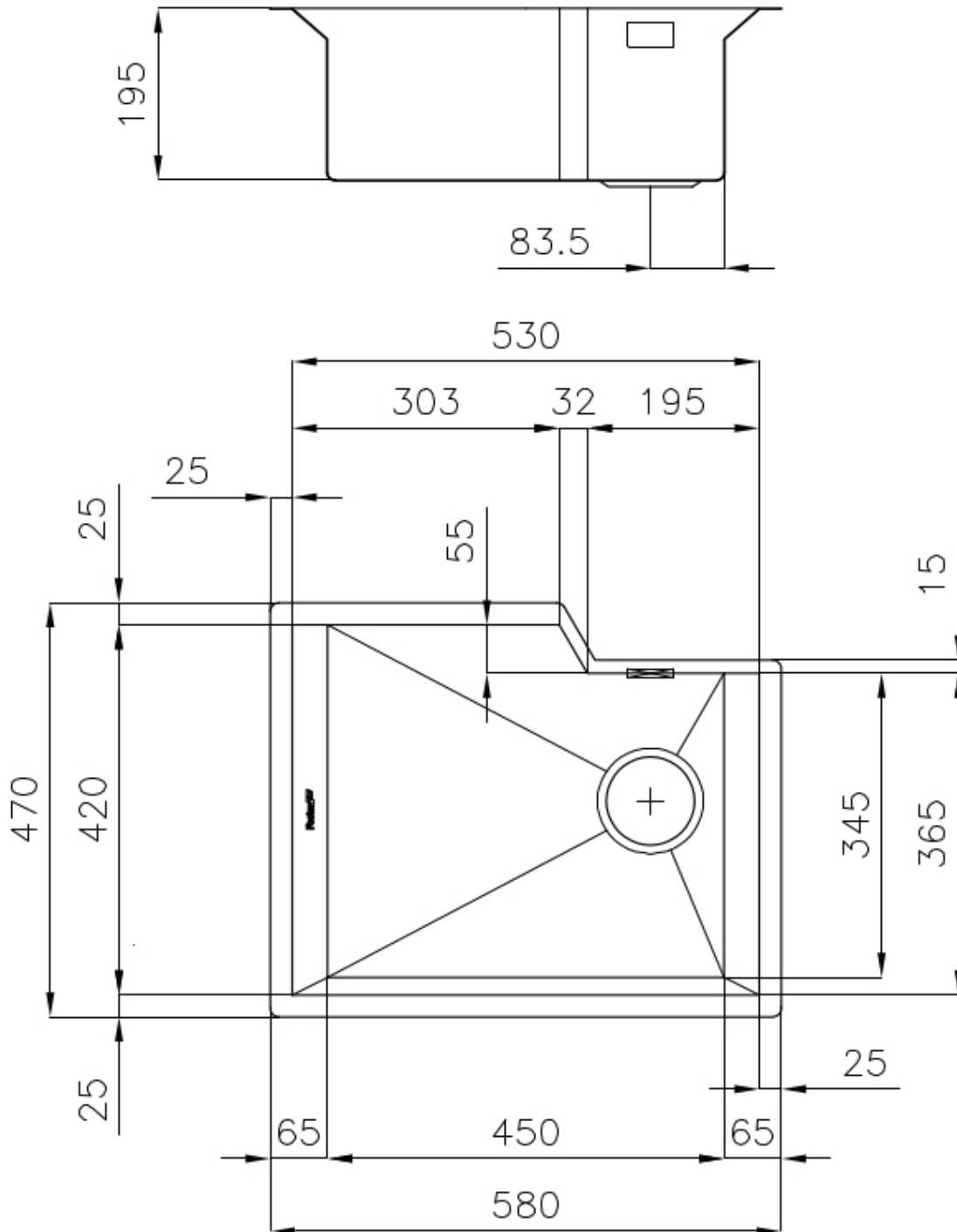
**溢水口** 溢水口是Foster水槽上的一项安全措施，可以防止疏忽时水的溢出。方形溢水解决方案，具有简约的方形，更加美观大方。

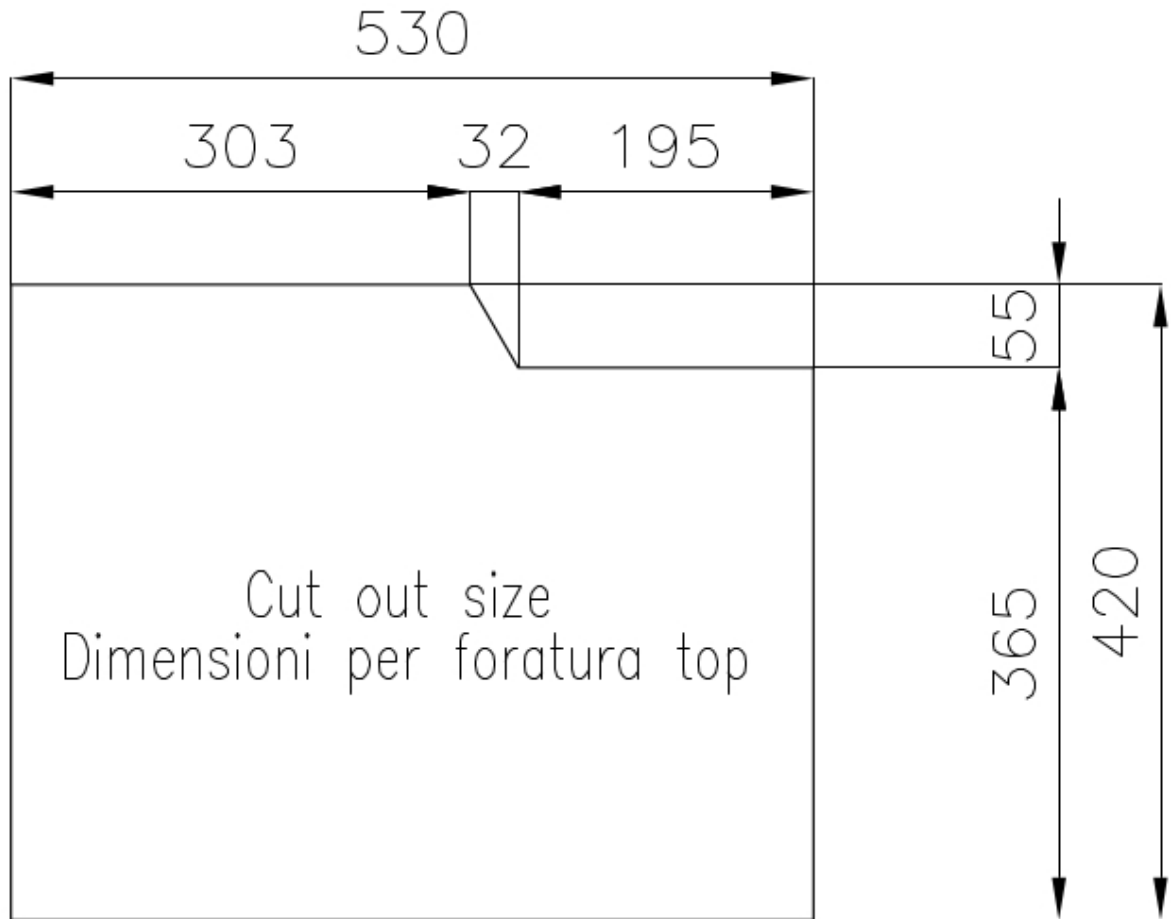
**节省空间系统** 下水器和虹吸管的设计目的是在水槽下方留出尽可能多的空间，如今对于这些单独的废物收集系统越来越有用。

**钻石型底部** 排水是水槽的一项重要功能，在Foster产品中始终要小心处理。在具有平底弯曲焊接水槽中，优雅的斜角确保适当的排水，有助于水流。

高厚度

1mm厚的钢。相当大的厚度，保证了最大的坚固性和耐用性。





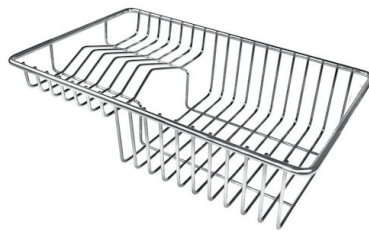


## OPTIONAL ACCESSORIES



**Twin砧板 HPDE**

8644 100



**不锈钢背板**

8100 303



**滑动伊罗科木砧板**

8656 001

## RECOMMENDED PAIRINGS



**龙头 GK**

8488 000

## OPTIONAL AUTOMATIC WASTE FITTINGS



**Milano 自动下水器 Space**  
8407 115



**自动下水 - PM**  
8407 113



**自动下水器 Space - PA**  
8407 108



**自动下水器 Space - PL**  
8407 117



**自动下水器 Space - PP**  
8407 116



**自动下水器 Space - PE**  
8407 109